

Flachdach-Durchführungen

b/s/t ALIT Kabeldurchführung KD

Spezifikation ← Material
Aluminium

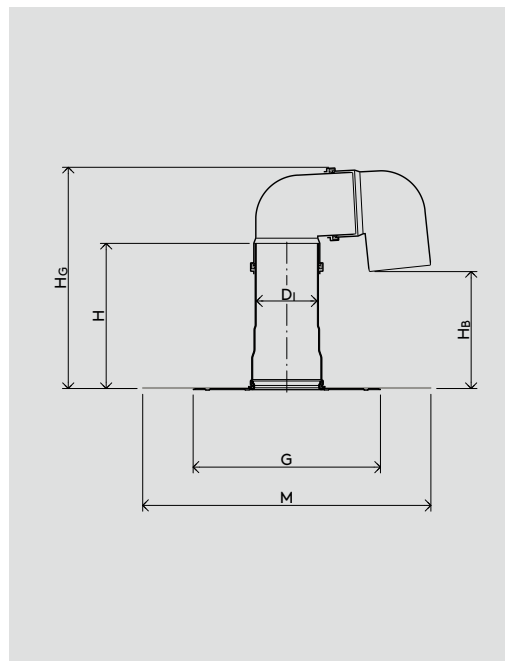
Hinweis
Ausführung mit zwei 87° PVC Rohrbögen,
schlagzäh, UV-stabilisiert

Anschlussmanschette
Polyolefin, EPDM, ECB, PIB, PVC u. a.
(siehe Seite 158 – 159)

INFO

Anschluss- ←
manschette ←
bitte separat
dazubestellen

Sonderformen ←
auf Anfrage*



WG 1215 ←

Nennweite	Artikel-Nr.	$D_1 \varnothing$ [mm]	$G \varnothing$ [mm]	M [mm]	H [mm]	H_G [mm]	H_B [mm]
DN 70	A142-KD070	71	325	500	250	340	205
DN 100	A142-KD100	106	325	500	250	385	200
DN 125	A142-KD125	121	325	500	250	405	200
DN 150	A142-KD150	156	325	500	300	495	240

* Sonderanfertigungen sind vom Umtausch ausgeschlossen.

Stand: 03.22 Die b/s/t GmbH Koch Kunststofftechnologie behält sich das Recht auf technische Änderungen vor.